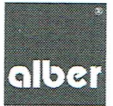


Montageanweisung [Mounting instruction]

Artikelnummer [Article number] 1565392

Alber GmbH
Vor dem Weißen Stein 21
D - 72461 Albstadt
Telefon +49 7432 2006-0
Internet www.alber.de



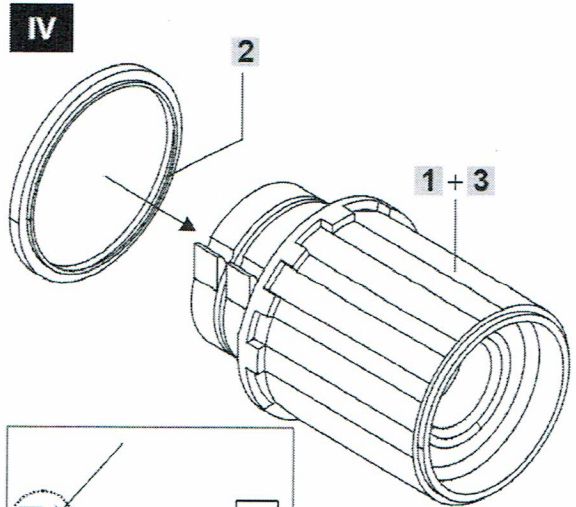
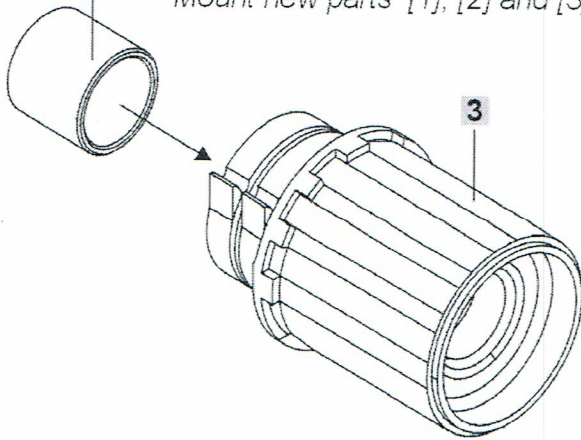
Rollstuhl
[Wheelchair]

Freilaufset Z10 Hinweis: Inklusive 1564904/ 1564907/ 1565440
Freewheel Set Z10

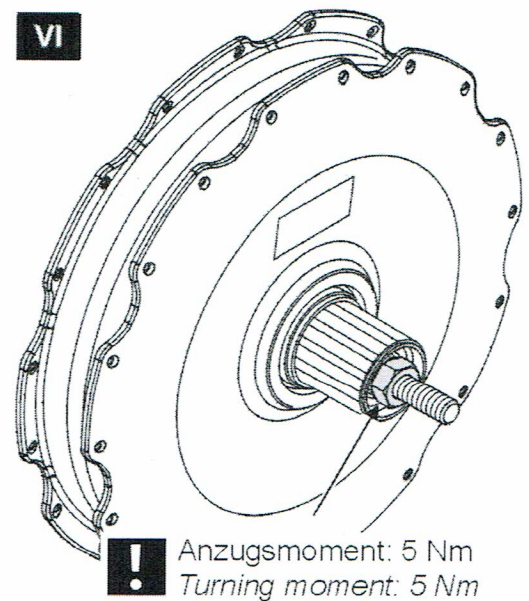
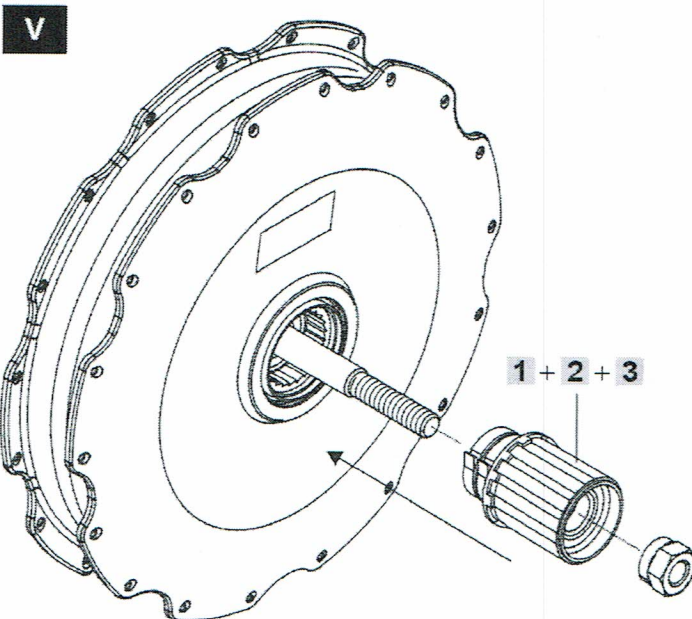


92

III 1 Neue Teile [1], [2] und [3] montieren
Mount new parts [1], [2] and [3]



Ausrichtung von Teil [2] beachten!
Pay attention to the adjustment of part [2]



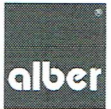
Achtung, der Anbau darf nur durch vom Hersteller autorisierte Fachkräfte erfolgen!
[Caution, any mounting must be done by personnel authorized by the manufacturer !]



Montageanweisung [Mounting instruction]

Artikelnummer [Article number] 1565392

Alber GmbH
Vor dem Weißen Stein 21
D - 72461 Albstadt
Telefon +49 7432 2006-0
Internet www.alber.de



Rollstuhl
[Wheelchair]

Freilaufset Z10 Hinweis: Inklusive 1564904/ 1564907/ 1565440
Freewheel Set Z10

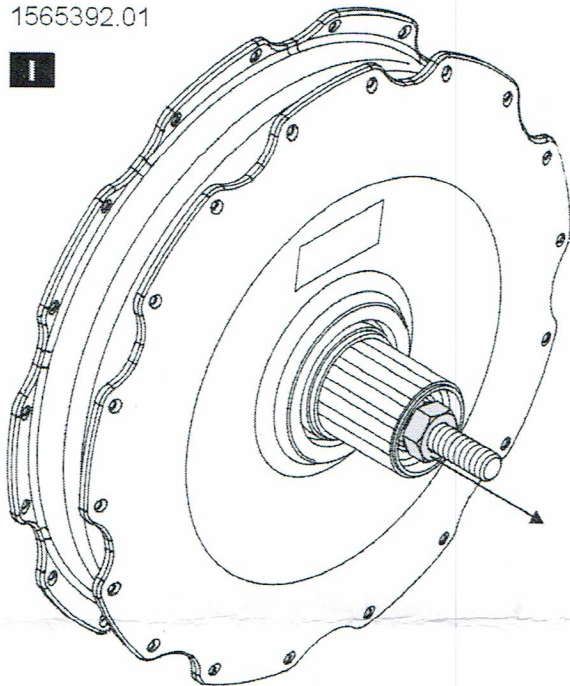


92

Anbauvorschlag; die Lieferung enthält eventuell Material für verschiedene Anbauvarianten.
Die Halterung kann geringfügig von der Abbildung abweichen.
[Mounting suggestion; consignment may contain material for different mounting variants.]
[Please note that the bracket may slightly differ from the drawing.]

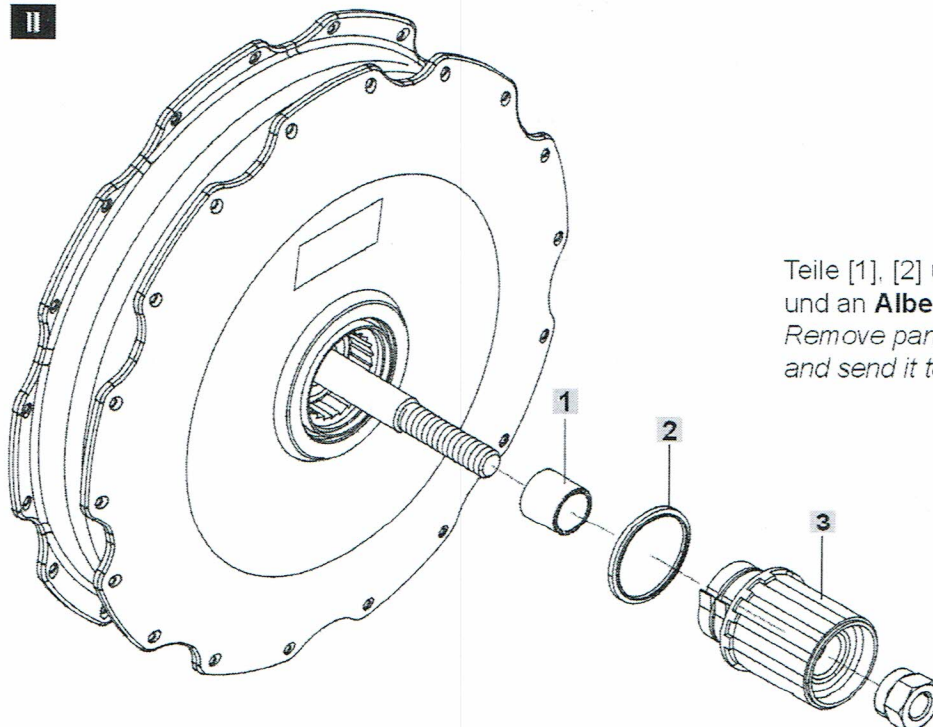
1565392.01

I



Schraube lösen und entfernen
Remove the screw

II



Teile [1], [2] und [3] entnehmen
und an **Alber** schicken
*Remove parts [1], [2] and [3]
and send it to **Alber***



Achtung, der Anbau darf nur durch vom Hersteller autorisierte Fachkräfte erfolgen !
[**Caution**, any mounting must be done by personnel authorized by the manufacturer !]

